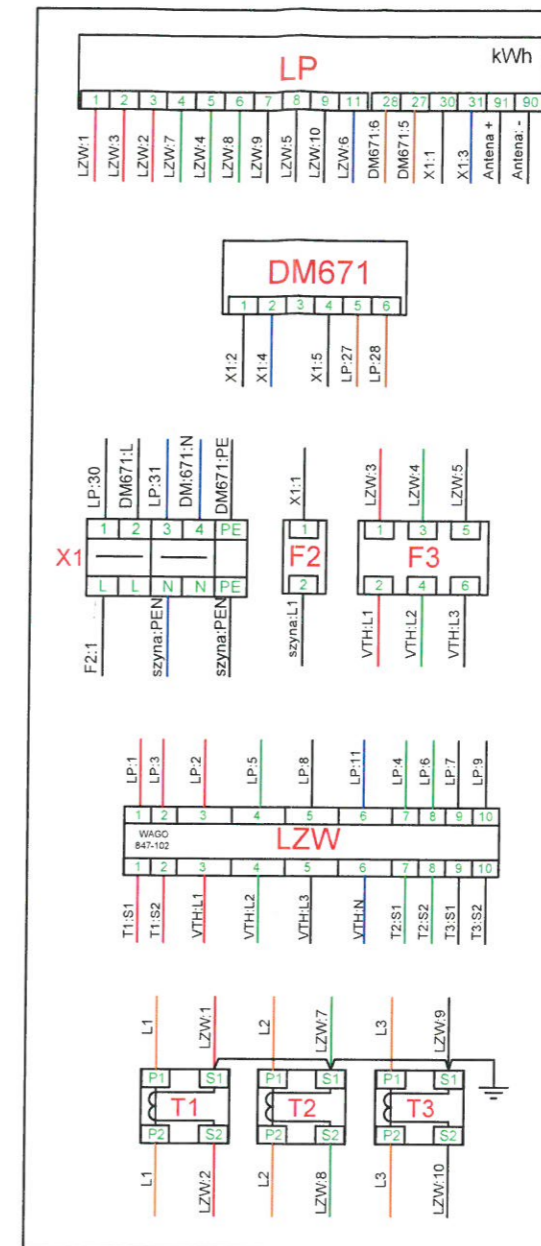
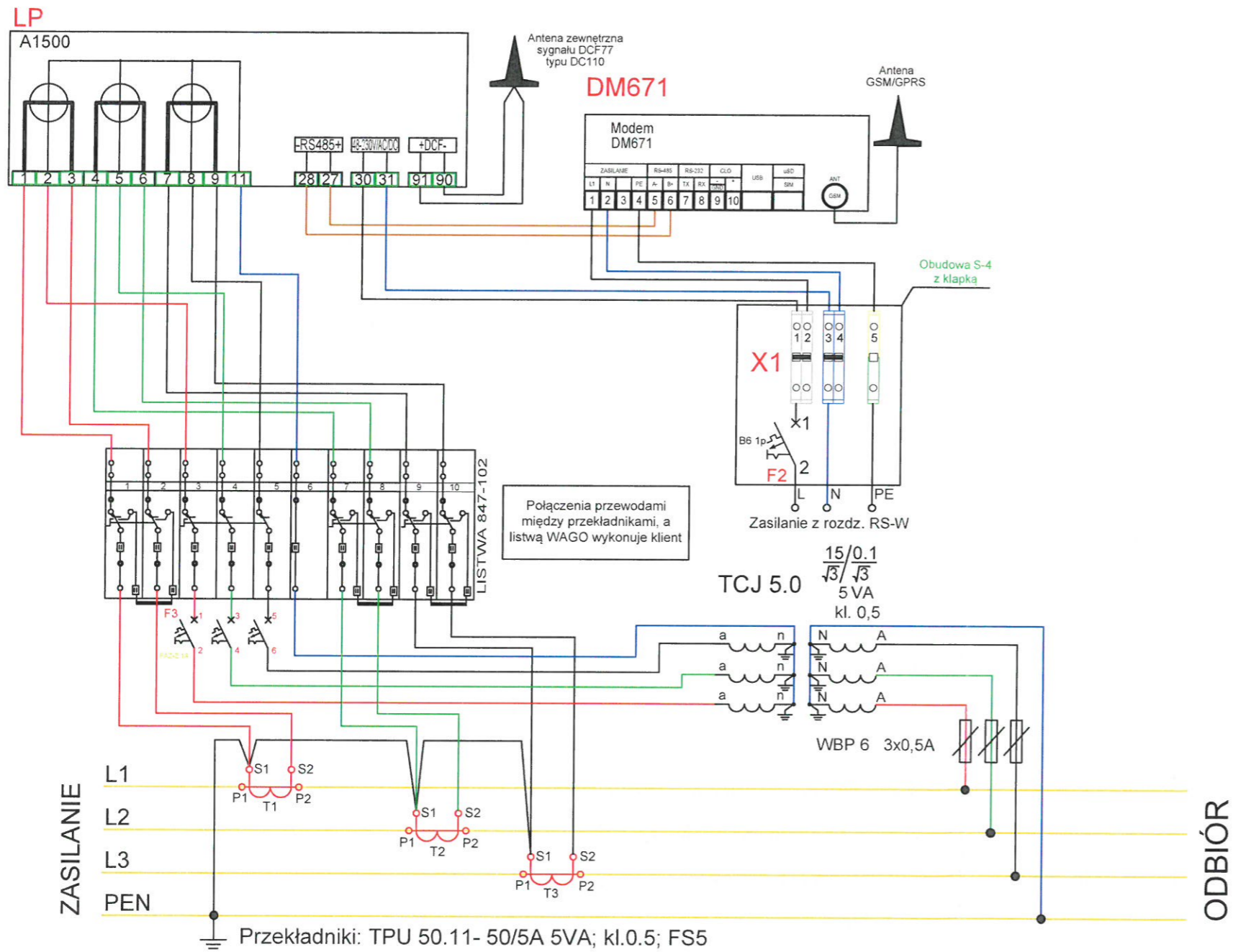
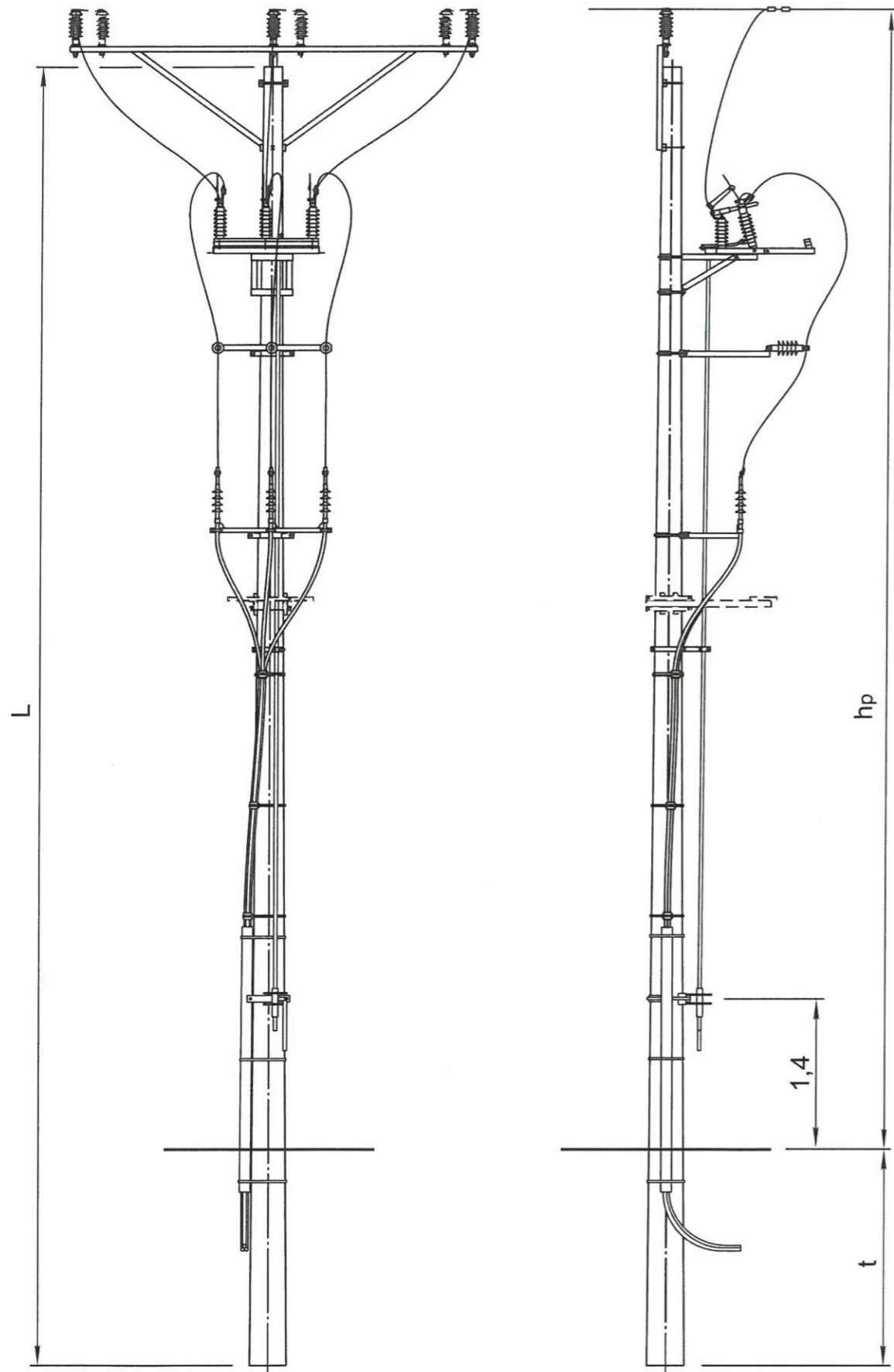


<b>PRACOWNIA PROJEKTOWA "ARTPLAN"</b> mgr inż.arch. Tomasz Orłowski 35-303 Rzeszów, al.Niepodległości 92			
Temat: <b>BUDYNEK PRODUKCYJNO-MAGAZYNOWY INSTALACJE ELEKTRYCZNE</b>		Stadium: <b>PROJEKT BUDOWLANY</b>	
Lokalizacja: <b>Działki nr 156/31, 156/30, 161/2, 172/1, 173/1, 174/4 obr. 0006 Tajęcina, j. e. 181613_2 Trzebownisko</b>		Skala: <b>1:50</b>	
Inwestor: <b>SEFKO Sp. z o.o. S.K. Palikówka 197B, 36-073 Palikówka</b>		Nr Rys.: <b>E-4</b>	
Tytuł rys.: <b>Rozdzielnia SN - konstrukcja kanału kablowego</b>			
Inst. elektr. projektował:	mgr inż. Andrzej Bołdak	PDK/0026/POOE/16	08.2021
Inst. elektr. sprawdził:	mgr inż. Bogdan Micał	31/96	08.2021

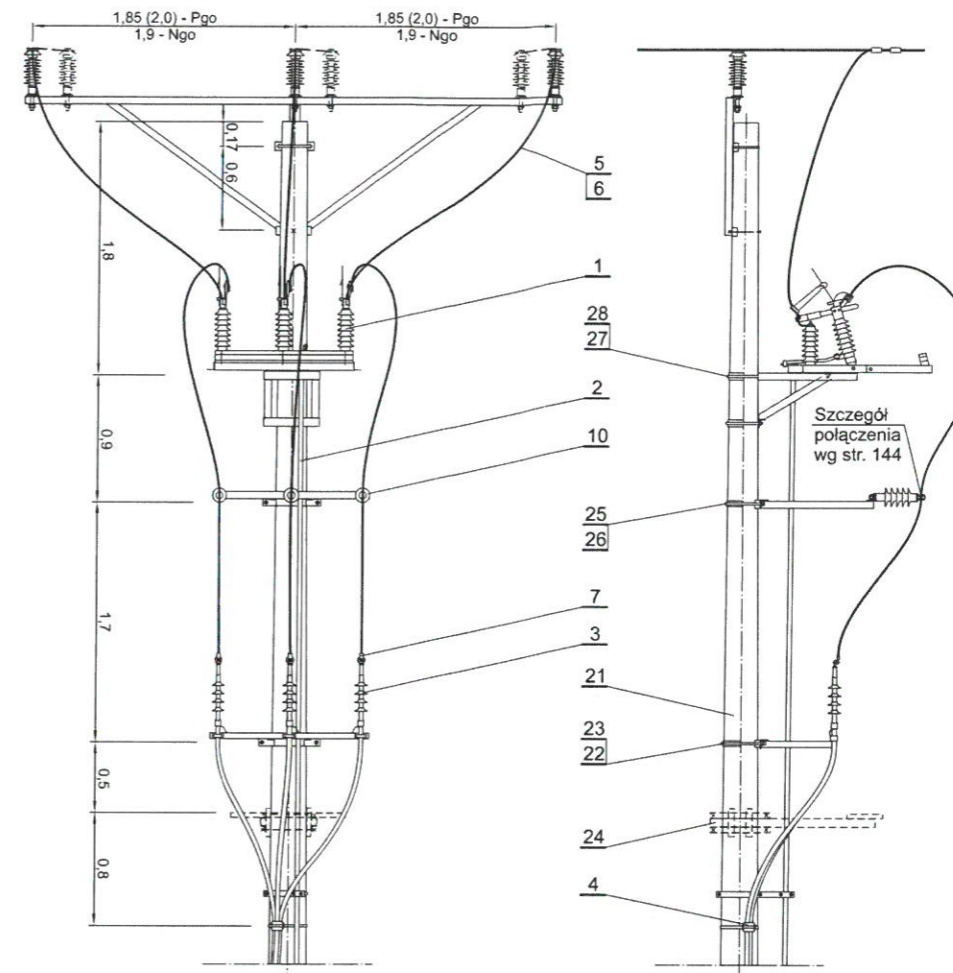
# SCHEMAT POŚREDNIEGO UKŁADU POMIAROWEGO



<b>PRACOWNIA PROJEKTOWA "ARTPLAN"</b> mgr inż.arch. Tomasz Orłowski 35-303 Rzeszów, al.Niepodległości 92				
Temat: <b>BUDYNEK PRODUKCYJNO-MAGAZYNOWY INSTALACJE ELEKTRYCZNE</b>			Stadium: PROJEKT BUDOWLANY	
Lokalizacja: <b>Działki nr 156/31, 156/30, 161/2, 172/1, 173/1, 174/4 obr. 0006 Tajęcina, j. e. 181613_2 Trzebownisko</b>			Skala:	
Inwestor: <b>SEFKO Sp. z o.o. S.K. Palikówka 197B, 36-073 Palikówka</b>			Nr Rys.:	
Tytuł rys.: <b>Pośredni układ pomiarowy - schemat</b>			<b>E-5</b>	
Inst. elektr. projektował:	mgr inż. Andrzej Bołdak	PDK/0026/POOE/16	08.2021	
Inst. elektr. sprawdził:	mgr inż. Bogdan Micał	31/96	08.2021	



Sylwetka słupa Pgo 12/4,3

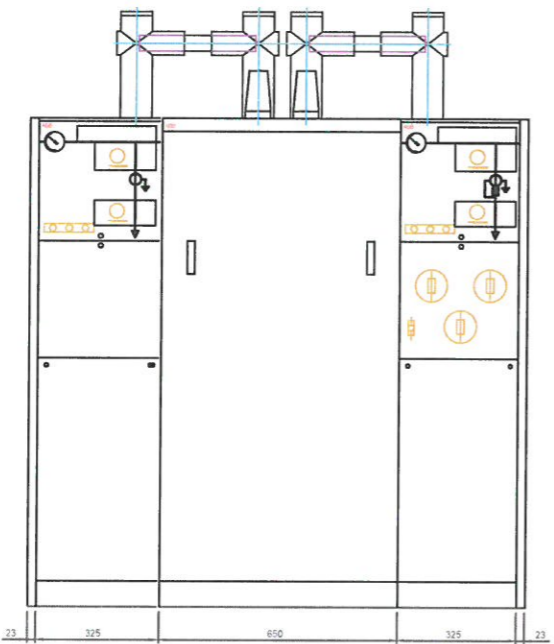
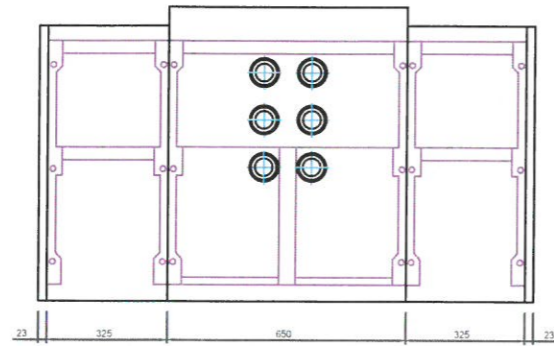


Uzbrojenie słupa Pgo 12/4,3

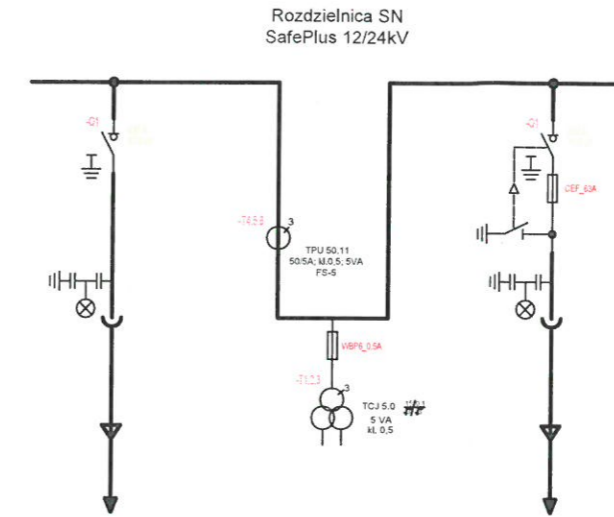
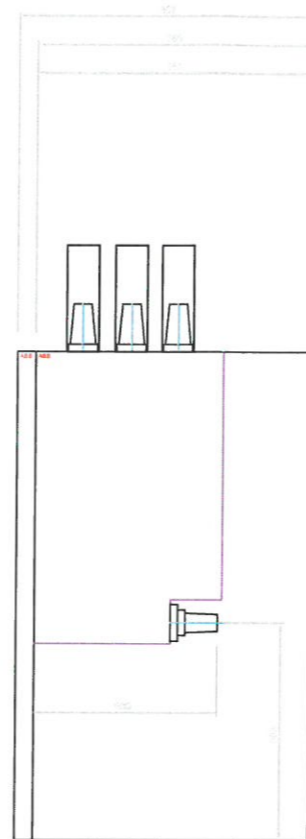
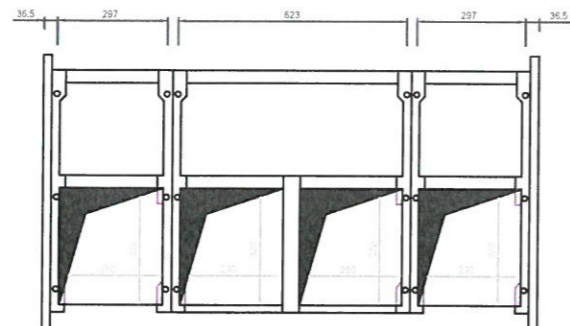
<b>PRACOWNIA PROJEKTOWA "ARTPLAN"</b> mgr inż.arch. Tomasz Orłowski 35-303 Rzeszów, al.Niepodległości 92			
Temat: <b>BUDYNEK PRODUKCYJNO-MAGAZYNOWY INSTALACJE ELEKTRYCZNE</b>		Stadium: <b>PROJEKT BUDOWLANY</b>	
Lokalizacja: <b>Działki nr 156/31, 156/30, 161/2, 172/1, 173/1, 174/4 obr. 0006 Tajęcina, j. e. 181613_2 Trzebownisko</b>		Skala: <b>1:50</b>	
Inwestor: <b>SEFKO Sp. z o.o. S.K. Palikówka 197B, 36-073 Palikówka</b>		Nr Rys.: <b>E-6</b>	
Tytuł rys.: <b>Stanowisko słupowe Pgo 12/4,3</b>			
Inst. elektr. projektował:	mgr inż. Andrzej Bóldak	PDK/0026/POOE/16	08.2021
Inst. elektr. sprawdził:	mgr inż. Bogdan Micał	31/96	08.2021







L	P	T
ŁADUNEK	POBIOR	PODŁOŻE



A6	A9	A10
C	M	F
Typ C (śrubowy)	-	Typ C (śrubowy)
-	-	-
-	-	-

<b>PRACOWNIA PROJEKTOWA "ARTPLAN"</b> mgr inż.arch. Tomasz Orłowski 35-303 Rzeszów, al.Niepodległości 92			
Temat: <b>BUDYNEK PRODUKCYJNO-MAGAZYNOWY INSTALACJE ELEKTRYCZNE</b>			Stadium: <b>PROJEKT BUDOWLANY</b>
Lokalizacja: <b>Działki nr 156/31, 156/30, 161/2, 172/1, 173/1, 174/4 obr. 0006 Tajęcina, j. e. 181613_2 Trzebownisko</b>			Skala:
Inwestor: <b>SEFKO Sp. z o.o. S.K. Palikówka 197B, 36-073 Palikówka</b>			Nr Rys.:
Tytuł rys.: <b>Rozdzielnica SN - rozdzielnica RSN</b>			<b>E-3</b>
Inst. elektr. projektował:	mgr inż. Andrzej Bołdak	PDK/0026/POOE/16	08.2021
Inst. elektr. sprawdził:	mgr inż. Bogdan Micał	31/96	08.2021

# MAPA DO CELÓW PROJEKTOWYCH

Skala mapy: 1:1000

181613\_2.0006 TAJĘCINA

Nazwa gminy: Trzebowniko

Identyfikator i nazwa obrębu ewidencyjnego: 0006 – Tajęcina

Identyfikator zgłoszenia prac geodezyjnych: PODGIK.44.10.1.1296.2021

Układ współrzędnych płaskich prostokątnych: 2000

Układ wysokości: Kronsztadt 86

Data oraz imię i nazwisko osoby, która opracowała mapę: 22.02.2021, Komosa Andrzej

Granice obszaru aktualizacji oznaczono linią przerywaną

Informacja o służebnościach gruntowych: Badano, nie stwierdzono w KW RZ1Z/00234268/1.

Mapa powstała z materiałów PODGIK Rzeszów

Arkusz: 7.126.30.01.1

Poświadczam, że niniejszy dokument opracowany został w wyniku prac geodezyjnych i kartograficznych, których rezultaty zawiera operat techniczny pozytywnie zweryfikowany. Jednocześnie informuję, że jestem świadom odpowiedzialności karnej za złożenie fałszywego oświadczenia.	
Identyfikator zgłoszenia pracy geodezyjnej	PODGIK.4410.1.1296.2021
Organ służby geodezyjnej, który otrzymał zgłoszenie	STAROSTA RZESZOWSKI Powiatowy Ośrodek Dokumentacji Geodezyjnej i Kartograficznej w Rzeszowie
Wykonawca prac geodezyjnych	Andrzej Komosa Geodeta Uprawniony
Nr oraz data sporządzenia dokumentu zawierającego wynik pozytywnej weryfikacji	Protokół weryfikacji nr PODGIK.4410.1.1296.2021_1 z dnia ...26.02.2021..... r.
Imię i nazwisko oraz numer uprawnień zawodowych kierownika prac	Andrzej Komosa Upr. GGK nr 21483

Andrzej Komosa Geodeta Uprawniony  
ul. Balistyczna 14/5 41-103 Rzeszów  
tel. 787 118 799 geodetja1@onet.pl  
nr upraw. GGK 21483 NIP 9181915988

nazwa wykonawcy prac geodezyjnych

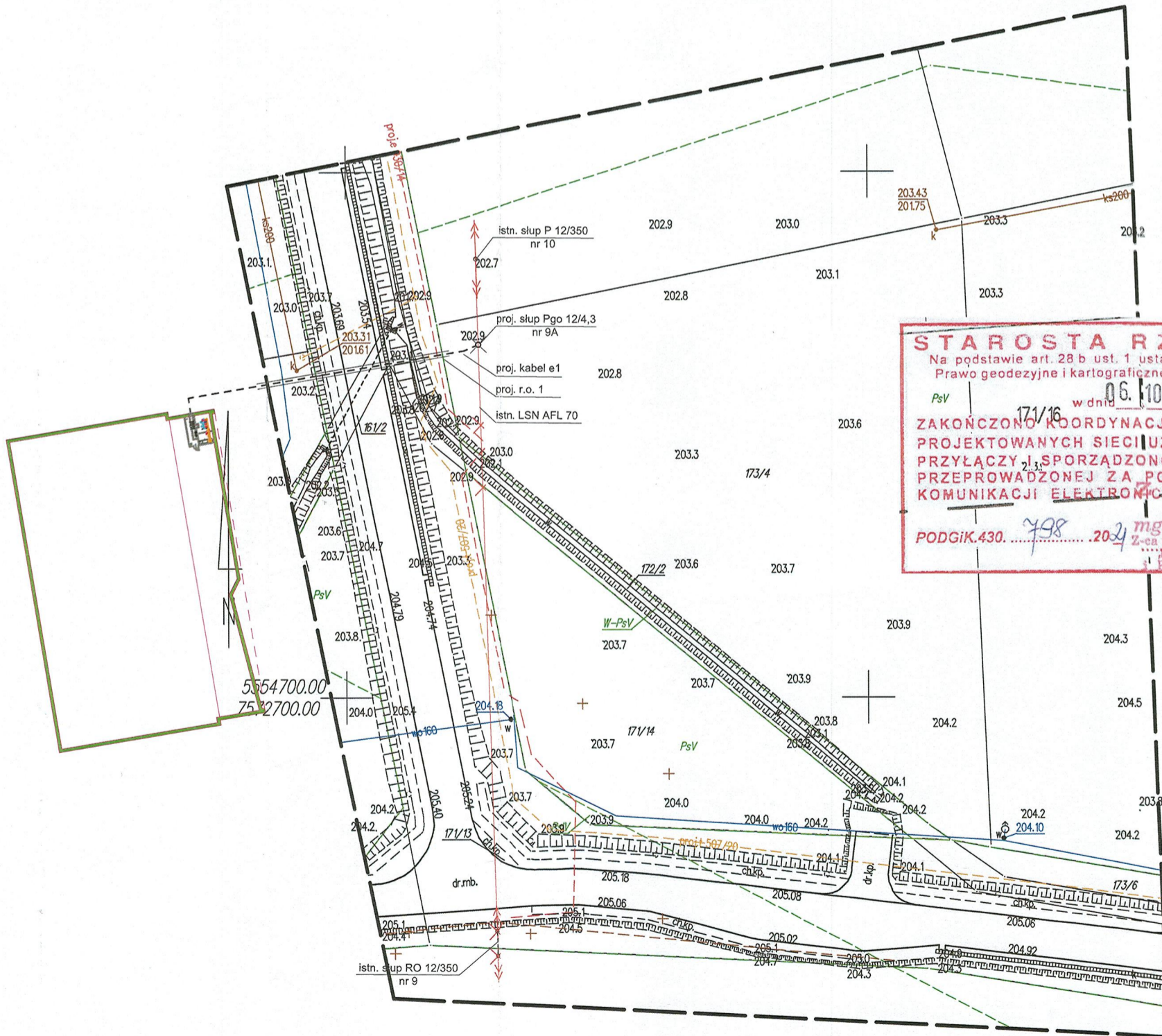
imię i nazwisko oraz numer uprawnień zawodowych kierownika prac geodezyjnych

PRAWA AUTORSKIE ZASTRZEŻONE			
WSZYSTKIE WYMIARY SPRAWDZIĆ NA BUDOWIE			
PRACOWNIA PROJEKTOWA "ARTPLAN" mgr inż. arch. Tomasz Orłowski 35-303 Rzeszów, al. Niepodległości 92			
Elektroenergetyczny przyłącz zasilający SN, stacja transformatorowa 15/0,4kV, 1000kVA, pośredni układ pomiarowy			Stadium: <b>PROJEKT BUDOWLANY</b>
Działki nr 156/31, 156/30, 161/2, 172/1, 173/1, 174/4 obr. 0006 Tajęcina, j. e. 181613_2 Trzebowniko			Skala: <b>1:1000</b>
<b>SEFKO Sp. z o.o. S.K.</b> Palikówka 197B, 36-073 Palikówka			Nr Rys.:
<b>PROJEKT ZAGOSPODAROWANIA TERENU</b>			<b>PZT-2</b>
Inst. elektr. projektował:	mgr inż. Andrzej Bołdak	PDK/0026/POOE/16	08.2021

## LEGENDA:

DO UZGODNIENIA

- e1 PROJEKTOWANY PRZYŁĄCZ KABLOWY SN  
3X XRUHAKXS 1x120/50mm<sup>2</sup>, I=58/240m
- r.o.1 PROJEKTOWANA RURA OSŁONOWA SRS 160, I=38m, wykonać podwiertem
- O PROJEKTOWANY SŁUP Pgo 12/4,3 nr 9A



**STAROSTA RZESZOWSKI**  
Na podstawie art. 28 b ust. 1 ustawy z dnia 17 maja 1989 r. Prawo geodezyjne i kartograficzne (Dz. U. z 2020 r., poz. 782)  
PsV w dniu 06.10.2021  
ZAKOŃCZONO KOORDYNACJĘ USYTUOWANIA PROJEKTOWANYCH SIECI IZBROJENIA TERENU / PRZYŁĄCZY I SPORZĄDZONO PROTOKÓŁ Z NARADY PRZEPROWADZONEJ ZA POMOCĄ ŚRODKÓW KOMUNIKACJI ELEKTRONICZNEJ  
mgr inż. Grazyna Kowal  
Z-ca Dyrektora Powiatowego Ośrodka Dokumentacji Geodezyjnej i Kartograficznej w Rzeszowie  
PODGIK.430. 798 2021

MAPA ZGODNA Z ORYGINAŁEM MAPY DO CELÓW PROJEKTOWYCH

mgr inż. Andrzej Bołdak  
Uprawnienia budowlane do projektowania i kierowania pracami budowlanymi bez ograniczeń w specjalności sieci, instalacji i urządzeń elektroenergetycznych PDK/0114/OW/OE/04, PDK/0026/POOE/16

